

POMÁHAJ PRÍRODE



NA SKLÁDKE

sa toner rozkladá až
1000 rokov

NA VÝROBU



1 tonera sa spotrebuje
3,5 litra ropy



KAŽDÝ ROK

sa na celom svete vyhodí
500 mil. tonerov

VYHODENÉ TONERY



uložené vedľa seba obopnú
3x zemský rovník



Z TONERA

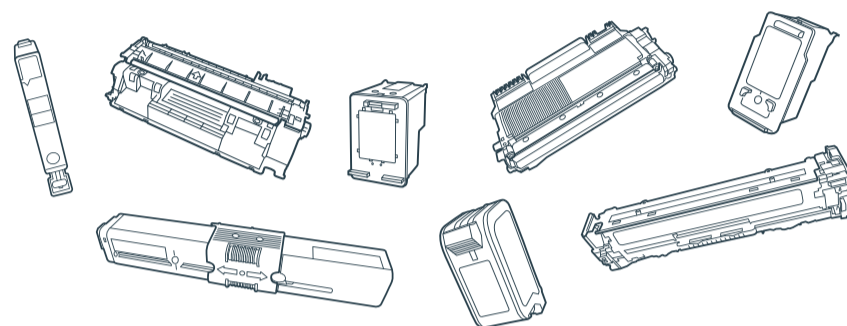
se dá úspešne recyklovať
97% materiálu

RECYKLUJ

použité

CARTRIDGE a TONERY

Nepatria do koša,
ale do zberného boxu!



PRINES PRÁZDNE CARTRIDGE A TONERY Z DOMU, POMÔŽEŠ NIELEN PRÍRODE.

Tvoja škola môže získať veľa odmien:



Zber a recykláciu tonerov a cartridgov v školách
pre vás zabezpečuje spoločnosť Cart4future
s pomocou neziskovej organizácie Recyklohry


**RECYKLO
HRY**